

SONY®

XGA INTERFACE BOARD

HFBK-XG1



警告 電気製品は、安全のための注意事項を守らないと、火災や人身事故になることがあります。

- ご使用にあたっては、設置先の機器に付属のオペレーションマニュアルの「安全のために」をよくお読みください。
- 装着のしかたは、設置先の機器に付属のオペレーションマニュアルの「オプション基板の装着」をご覧ください。

For installation instructions, refer to “Mounting an Optional Board” in the Operation Manual supplied with the product in which this board is to be mounted.

Pour les instructions d’installation, reportez-vous à « Montage d’une carte en option » dans le Mode d’emploi livré avec le produit dans lequel installer la carte.

OPERATION MANUAL

Japanese/English/French

For the customers in the USA

This equipment has been tested and found to comply with the limits for a Class A digital device, pursuant to Part 15 of the FCC Rules. These limits are designed to provide reasonable protection against harmful interference when the equipment is operated in a commercial environment. This equipment generates, uses, and can radiate radio frequency energy and, if not installed and used in accordance with the instruction manual, may cause harmful interference to radio communications. Operation of this equipment in a residential area is likely to cause harmful interference in which case the user will be required to correct the interference at his own expense.

You are cautioned that any changes or modifications not expressly approved in this manual could void your authority to operate this equipment.

The shielded interface cable recommended in this manual must be used with this equipment in order to comply with the limits for a digital device pursuant to Subpart B of Part 15 of FCC Rules.

This device complies with part 15 of FCC Rules. Operation is subject to the following two conditions: (1) This device may not cause harmful interference, and (2) this device must accept any interference received, including interference that may cause undesired operation.

http://www.sony.net/

Sony Corporation © 2005
Printed in Japan 2005.10.13
3-986-502-02(1)

For customers in Canada

This Class A digital apparatus complies with Canadian ICES-003.

Pour les utilisateurs au Canada

Cet appareil numérique de la classe A est conforme à la norme NMB-003 du Canada.

For the customers in Europe

This product with the CE marking complies with the EMC Directive (89/336/EEC) issued by the Commission of the European Community.

Compliance with this directive implies conformity to the following European standards:

- EN55103-1: Electromagnetic Interference (Emission)
 - EN55103-2: Electromagnetic Susceptibility (Immunity)
- This product is intended for use in the following Electromagnetic Environment(s):
E1 (residential), E2 (commercial and light industrial), E3 (urban outdoors) and E4 (controlled EMC environment, ex. TV studio).

Pour les clients européens

Ce produit portant la marque CE est conforme à la Directive sur la compatibilité électromagnétique (EMC) (89/336/CEE) émise par la Commission de la Communauté Européenne.

La conformité à cette directive implique la conformité aux normes européennes suivantes:

- EN55103-1: Interférences électromagnétiques (émission)
 - EN55103-2: Sensibilité électromagnétique (immunité)
- Ce produit est prévu pour être utilisé dans les environnements électromagnétiques suivants:
E1 (résidentiel), E2 (commercial et industrie légère), E3 (urbain extérieur) et E4 (environnement EMC contrôlé, ex. studio de télévision).

日本語

概要

HFBK-XG1は、以下の機器に装着して使用するオプションボードです。

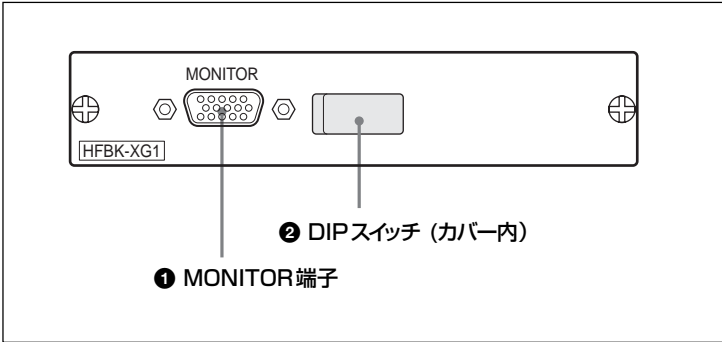
- HD カメラインターフェースユニットHFU-X310
- HD 3CCD カラービデオカメラBRC-H700
- HD オプチカルマルチプレックスユニットBRU-H700

装着した機器に接続したカラービデオカメラからの映像を、VGA、XGA、WXGAに変換して出力します。

ご注意

- 映像信号をVESA規格に変換するため、映像がスキップする場合があります。
- ディスプレイやプロジェクターの設定によっては、水平位相(H phase)がずれることがあります。この場合、ディスプレイやプロジェクターの水平位相を調整してください。

各部の名称と働き



① MONITOR (モニター出力) 端子 (D-sub15ピン)

映像出力です。DIPスイッチの設定によって、出力信号を切り換えることができます。

② DIPスイッチ

MONITOR端子の出力条件を設定します。

ご注意

装着した機器の電源を切ってからDIPスイッチを切り換えてください。

スイッチ1

同期信号をG信号に付加するかどうかを選択します。

上 (Sync on G)：G信号に同期信号が付加されて出力されます。(工場設定)

下 (No sync)：同期信号は付加されません。

ご注意

- スイッチ1を下に設定すると映像が表示されない場合は、上に切り換えてください。
- スイッチ1を上に変更すると映像のグリーンが強調される場合は、下に切り換えてください。このとき、同期出力HD/VDをモニターに接続してください。

スイッチ2、3、4

出力信号の規格およびアスペクト比を切り換えます。

それぞれ下の位置 にするとON、上の位置にするとOFFになります。工場出荷時はすべてOFFに設定されています。

スイッチ設定			規格 (アスペクト比)
SW2	SW3	SW4	
OFF	任意	任意	WXGA
ON	OFF	OFF	XGA (16:9レターボックス)
ON	OFF	ON	XGA (4:3エッジクロップ)
ON	ON	OFF	VGA (16:9レターボックス)
ON	ON	ON	VGA (4:3エッジクロップ)

スイッチ5

使用するモニターに合わせてVDの極性を選択します。

上：負極性 (工場設定)

下：正極性

スイッチ6、7、8

機能しません。工場設定(OFF) のままで使用してください。

仕様

一般

電源	+12 V DC、270 mA (装着した機器より供給)
動作温度	5℃～40℃
保存温度	-20℃～+60℃
保存湿度	20%～90% (相対湿度、結露なし)
外形寸法	134×26.2×112.8 mm (幅/高さ/奥行き) (端子部および取り付けネジ部含まず)
質量	約0.16 kg

出力端子

MONITOR	D-sub 15ピン (1)
ビデオ出力	R/G/B VGA (640×480、60 Hz) XGA (1024×768、60 Hz) WXGA (1280×768、60 Hz)
同期出力	HD/VD (TTLレベル)
ピン配列	

ピン	信号	ピン	信号	ピン	信号
1	R (X)	6	R (G)	11	NC
2	G (X)	7	G (G)	12	NC
3	B (X)	8	B (G)	13	HD
4	NC	9	NC	14	VD
5	GND	10	GND	15	NC

付属品

オペレーションマニュアル (1)

本機の仕様および外観は、改良のため予告なく変更することがありますが、ご了承ください。

Overview

The HFBK-XG1 is an optional board designed to be installed in the following apparatuses:

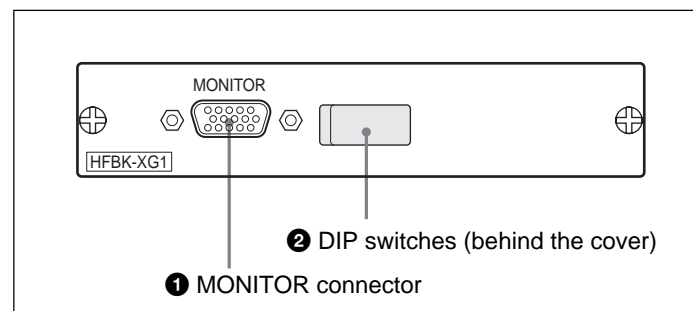
- HFU-X310 HD Camera Interface Unit
- BRC-H700 HD 3CCD Color Video Camera
- BRU-H700 HD Optical Multiplex Unit

The board supplies images from the color video camera connected to the apparatus that accommodates the board after conversion to VGA, XGA, or WXGA.

Notes

- The picture may skip as video signals are converted to the VESA standards.
- The H (horizontal) phase may be shifted, depending on the settings of the display or video projector. In such a case, adjust the H phase on the display or video projector.

Locations and Functions of Parts



1 MONITOR connector (D-sub 15-pin)

For video output. The output signal can be specified by setting the DIP switches.

2 DIP switches

To configure the type of output from the MONITOR connector.

Note

Turn the apparatus that accommodates the board off before changing the DIP switch settings.

Switch 1

Specifies whether to add a sync signal to the G signal:

Upper (Sync on G): To output the G signal with a sync signal added (factory setting)

Lower (No Sync): No to add a sync signal to the G signal

Notes

- If no image is displayed with Switch 1 set to the lower position, move it to the upper position.
- If green in the image is emphasized with Switch 1 set to the upper position, move it to the lower position. Connect the HD and VD sync outputs to the monitor.

Switches 2, 3, 4

Select the standards and the aspect ratio of the output signal.

Each switch is set to ON in its upper position and to OFF in its lower position.

All the switches are set to OFF at the factory.

Switch settings			Standards (Aspect ratio)
SW2	SW3	SW4	
OFF	any	any	WXGA
ON	OFF	OFF	XGA (16:9 letterbox)
ON	OFF	ON	XGA (4:3 edge crop)
ON	ON	OFF	VGA (16:9 letterbox)
ON	ON	ON	VGA (4:3 edge crop)

Switch 5

Select the VD polarity according to the monitor to be used.

Upper: Negative (factory setting)

Lower: Positive

Switches 6, 7, 8

Not used. Leave them in their factory-set positions.

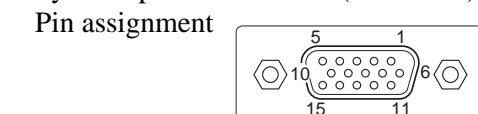
Specifications

General

Power requirements	+12 V DC, 270 mA (supplied from the apparatus that accommodates the board)
Operating temperature	5°C to 40°C (41°F to 104°F)
Storage temperature	-20°C to +60°C (-4°F to +140°F)
Storage humidity	20% to 90% (relative, no condensation)
Dimensions	134 × 26.2 × 112.8 mm (w/h/d) (5 ³ / ₈ × 1 ¹ / ₁₆ × 4 ¹ / ₂ inches) not including projecting parts
Mass	Approx. 0.16 kg (6 oz)

Outputs

MONITOR	D-sub 15-pin (1)
Video output	R/G/B VGA (640×480, 60 Hz) XGA (1024×768, 60 Hz) WXGA (1280×768, 60 Hz)
Sync output	HD/VD (TTL level)



Pin	Signal	Pin	Signal	Pin	Signal
1	R (X)	6	R (G)	11	NC
2	G (X)	7	G (G)	12	NC
3	B (X)	8	B (G)	13	HD
4	NC	9	NC	14	VD
5	GND	10	GND	15	NC

Supplied accessory

Operation Manual (1)

Design and specifications are subject to change without notice.

Description générale

La HFBK-XG1 est une carte en option conçue pour être installée dans les appareils suivants :

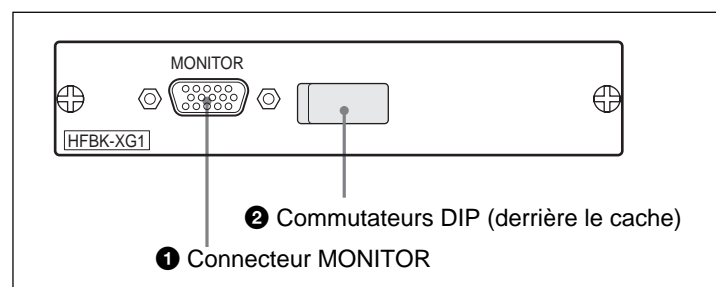
- Interface caméra HD HFU-X310
- Camera vidéo couleur HD 3CCD BRC-H700
- Module multiplex optique HD BRU-H700

La carte fournit les images provenant d'une caméra vidéo couleur connectée à l'appareil qui contient la carte après la conversion à VGA, XGA ou WXGA.

Remarques

- L'image peut sauter de temps en temps car les signaux vidéo sont convertis en normes VESA.
- La phase H (horizontale) peut être décalée, en fonction des réglages de l'écran ou du projecteur vidéo. Dans un tel cas, ajustez la phase H sur l'écran ou le projecteur vidéo.

Emplacement et fonction des pièces



1 Connecteur MONITOR (D-sub 15 broches)

Pour la sortie vidéo. Le signal de sortie peut être spécifié en réglant les commutateurs DIP.

2 Commutateurs DIP

Pour configurer le type de sortie du connecteur MONITOR.

Remarque

Mettez l'appareil contenant la carte hors tension avant de changer les réglages des commutateurs DIP.

Commutateur 1

Permet de spécifier si un signal de synchro doit être ajouté au signal V :

Position supérieure (Synchro sur V) : Sortie du signal V avec un signal de synchro ajouté (réglage d'usine)

Position inférieure (Pas de synchro) : Pas d'ajout de signal de synchro au signal V

Remarques

- Si aucune image n'est affichée avec le Commutateur 1 réglé en position inférieure, déplacez-le en position supérieure.
- Si l'image contient trop de vert avec le Commutateur 1 réglé en position supérieure, déplacez-le en position inférieure. Connectez les sorties synchro HD et VD au moniteur.

Commutateurs 2, 3, 4

Sélectionnez les normes et le format d'image du signal de sortie. Chaque commutateur est réglé sur ON en position supérieure et sur OFF en position inférieure.

Tous les commutateurs sont réglés sur OFF à l'usine.

Réglages des commutateurs			Normes (Format d'image)
SW2	SW3	SW4	
OFF	tous	tous	WXGA
ON	OFF	OFF	XGA (16:9 letterbox)
ON	OFF	ON	XGA (4:3 coupure des contours)
ON	ON	OFF	VGA (16:9 letterbox)
ON	ON	ON	VGA (4:3 coupure des contours)

Commutateur 5

Sélectionnez la polarité VD en fonction du moniteur utilisé.

Position supérieure : Négative (réglage d'usine)

Position inférieure : Positive

Commutateurs 6, 7, 8

Non utilisée. Gardez les réglages d'usine tels quels.

Spécifications

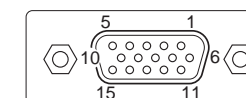
Généralités

Alimentation	+12 V CC, 270 mA (fourni par l'appareil contenant la carte)
Température de fonctionnement	5 °C à 40 °C (41 °F à 104 °F)
Température de rangement	-20 °C à +60 °C (-4 °F à +140 °F)
Humidité de rangement	20 % à 90 % (relatif, sans condensation)
Dimensions	134 × 26,2 × 112,8 mm (l/h/p) (5 ³ / ₈ × 1 ¹ / ₁₆ × 4 ¹ / ₂ pouces) pièces saillantes non comprises
Poids	Environ 0,16 kg (6 oz)

Sorties

MONITOR	D-sub 15 broches (1)
Sortie vidéo	R/V/B VGA (640×480, 60 Hz) XGA (1024×768, 60 Hz) WXGA (1280×768, 60 Hz)
Sortie synchro	HD/VD (niveau TTL)

Affectation des broches



Broche	Signal	Broche	Signal	Broche	Signal
1	R (X)	6	R (G)	11	NC
2	V (X)	7	V (G)	12	NC
3	B (X)	8	B (G)	13	HD
4	NC	9	NC	14	VD
5	GND	10	GND	15	NC

Accessoires fournis

Mode d'emploi (1)

La conception et les spécifications sont susceptibles d'être modifiées sans préavis.