

**SONY**®

# HD INTERFACE BOARD HFBK-HD1



電気製品は、安全のための注意事項を守らないと、火災や人身事故になることがあります。

- ご使用にあたっては、設置先の機器に付属のオペレーションマニュアルの「安全のために」をよくお読みください。
- 装着のしかたは、設置先の機器に付属のオペレーションマニュアルの「オプション基板の装着」をご覧ください。

For installation instructions, refer to “Mounting an Optional Board” in the Operation Manual supplied with the product in which this board is to be mounted.

Pour les instructions d’installation, reportez-vous à « Montage d’une carte en option » dans le Mode d’emploi livré avec le produit dans lequel installer la carte.

## OPERATION MANUAL

**Japanese/English/French**

### For the customers in the USA

This equipment has been tested and found to comply with the limits for a Class A digital device, pursuant to Part 15 of the FCC Rules. These limits are designed to provide reasonable protection against harmful interference when the equipment is operated in a commercial environment. This equipment generates, uses, and can radiate radio frequency energy and, if not installed and used in accordance with the instruction manual, may cause harmful interference to radio communications. Operation of this equipment in a residential area is likely to cause harmful interference in which case the user will be required to correct the interference at his own expense.

You are cautioned that any changes or modifications not expressly approved in this manual could void your authority to operate this equipment.

The shielded interface cable recommended in this manual must be used with this equipment in order to comply with the limits for a digital device pursuant to Subpart B of Part 15 of FCC Rules.

This device complies with part 15 of FCC Rules. Operation is subject to the following two conditions: (1) This device may not cause harmful interference, and (2) this device must accept any interference received, including interference that may cause undesired operation.

<http://www.sony.net/>

Sony Corporation © 2005  
Printed in Japan 2005.10.13  
3-869-801-02(1)

### For customers in Canada

This Class A digital apparatus complies with Canadian ICES-003.

### Pour les utilisateurs au Canada

Cet appareil numérique de la classe A est conforme à la norme NMB-003 du Canada.

### For the customers in Europe

This product with the CE marking complies with the EMC Directive (89/336/EEC) issued by the Commission of the European Community.

Compliance with this directive implies conformity to the following European standards:

- EN55103-1: Electromagnetic Interference (Emission)
- EN55103-2: Electromagnetic Susceptibility (Immunity)

This product is intended for use in the following Electromagnetic Environment(s):

E1 (residential), E2 (commercial and light industrial), E3 (urban outdoors) and E4 (controlled EMC environment, ex. TV studio).

### Pour les clients européens

Ce produit portant la marque CE est conforme à la Directive sur la compatibilité électromagnétique (EMC) (89/336/CEE) émise par la Commission de la Communauté Européenne.

La conformité à cette directive implique la conformité aux normes européennes suivantes:

- EN55103-1: Interférences électromagnétiques (émission)
- EN55103-2: Sensibilité électromagnétique (immunité)

Ce produit est prévu pour être utilisé dans les environnements électromagnétiques suivants:

E1 (résidentiel), E2 (commercial et industrie légère), E3 (urbain extérieur) et E4 (environnement EMC contrôlé, ex. studio de télévision).

日本語

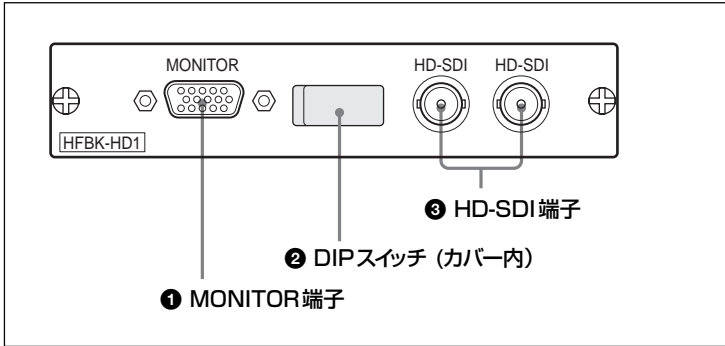
## 概要

HFBK-HD1は、以下の機器に装着して使用するオプションボードです。

- HD カメラインターフェースユニットHFU-X310
- HD 3CCD カラービデオカメラBRC-H700
- HD オプチカルマルチプレックスユニットBRU-H700

装着した機器に接続したカラービデオカメラからの映像を、HD SDI信号として出力します。15ピン端子からアナログ(Y/Pb/PrまたはRGB)信号を出力することもできます。

## 各部の名称と働き



### ① MONITOR (モニター出力) 端子 (D-sub15ピン)

アナログ映像出力です。DIPスイッチの設定によって、出力信号を切り換えることができます。

### ② DIPスイッチ

MONITOR端子の出力条件を設定します。

### ③ ご注意

装着した機器の電源を切ってからDIPスイッチを切り換えてください。

### スイッチ1 (VD/Sync)

MONITOR端子の14ピンから出力される信号を切り換えます。  
上 (Sync)：複合同期信号(3値シンク)が出力されます。(工場設定)  
下 (VD)：垂直同期信号が出力されます。

### スイッチ2 (Sync)

RGB出力を選択しているとき、R/G/B各信号に同期信号を付加するかどうかを選択します。  
上 (Add Sync)：R/G/B各信号に同期信号が付加されて出力されます。(工場設定)  
下 (No Sync)：同期信号は付加されません。

### スイッチ3 (RGB/YPbPr)

MONITOR端子のコンポーネント出力を切り換えます。  
上 (YPbPr)：コンポーネント信号を出力します。(工場設定)  
下 (RGB)：RGB信号を出力します。

### ④ HD-SDI (デジタル出力) 端子 (BNC型)

デジタル映像出力です。2つの端子からは同じ信号が出力されます。

## 仕様

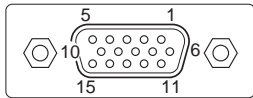
### 一般

電源	+12 V DC、400 mA (装着した機器より供給)
動作温度	5℃～40℃
保存温度	–20℃～+60℃
保存湿度	20%～90% (相対湿度、結露なし)
外形寸法	134×26.2×112.8 mm (幅/高さ/奥行き) (端子部および取り付けネジ部含まず)
質量	約0.16 kg

### 出力端子

HD-SDI	BNC型 (2) SMPTE292M準拠、75 Ω
MONITOR	D-sub 15ピン (1)
出力レベル	コンポーネント： Y：1.0 V <sub>p-p</sub> Pb、Pr：0.7 V <sub>p-p</sub> 、75 Ω R/G/B：1.0 V <sub>p-p</sub> 、75 Ω HD/VD：TTLレベル SYNC：0.6 V <sub>p-p</sub> 、75 Ω (3値シンク)

### ピン配列



ピン	信号	ピン	信号	ピン	信号
1	R/Pr (X)	6	R/Pr (G)	11	NC
2	G/Y (X)	7	G/Y (G)	12	NC
3	B/Pb (X)	8	B/Pb (G)	13	HD
4	NC	9	NC	14	VD/SYNC
5	GND	10	GND	15	NC

### 付属品

オペレーションマニュアル (1)

本機の仕様および外観は、改良のため予告なく変更することがありますが、ご了承ください。

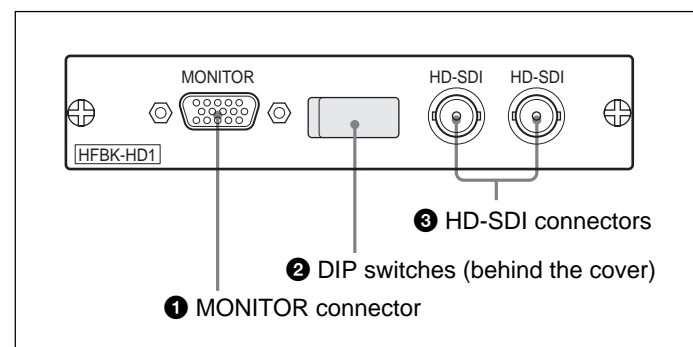
## Overview

The HFBK-HD1 is an optional board designed to be installed in the following apparatuses:

- HFU-X310 HD Camera Interface Unit
- BRC-H700 HD 3CCD Color Video Camera
- BRU-H700 HD Optical Multiplex Unit

The board supplies images from the color video camera connected to the apparatus that accommodates the board as HD SDI signals. It also has a 15-pin connector for analog output (Y/Pb/Pr or RGB).

## Locations and Functions of Parts



### 1 MONITOR connector (D-sub 15-pin)

For analog video output. The configuration of the output signal can be specified by setting the DIP switches.

### 2 DIP switches

To configure the type of output from the MONITOR connector.

#### Note

Turn the apparatus that accommodates the board off before changing the DIP switch settings.

#### Switch 1 (VD/Sync)

Selects the signal to be supplied from pin 14 of the MONITOR connector:

**Upper (Sync):** To output composite sync (3-level sync) (factory setting)

**Lower (VD):** To output vertical sync

#### Switch 2 (Sync)

Specifies whether to add a sync signal to each of the R, G, and B signals when the RGB output is selected:

**Upper (Add Sync):** To output each of the R, G, and B signals with a sync signal (factory setting)

**Lower (No Sync):** Not to add any sync

#### Switch 3 (RGB/YPbPr)

Selects the type of component output from the MONITOR connector:

**Upper (YPbPr):** To output component signals (factory setting)

**Lower (RGB):** To output RGB signals

### 3 HD-SDI connectors (BNC type)

For digital video output. The two connectors output the same signal.

## Specifications

### General

Power requirements +12 V DC, 400 mA (supplied from the apparatus that accommodates the board)

Operating temperature 5°C to 40°C (41°F to 104°F)

Storage temperature -20°C to +60°C (-4°F to +140°F)

Storage humidity 20% to 90% (relative, no condensation)

Dimensions 134 × 26.2 × 112.8 mm (w/h/d)  
(5<sup>3</sup>/<sub>8</sub> × 1<sup>1</sup>/<sub>16</sub> × 4<sup>1</sup>/<sub>2</sub> inches)  
not including projecting parts  
Approx. 0.16 kg (6 oz)

Mass

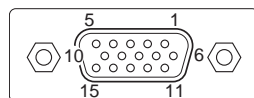
### Outputs

HD-SDI BNC type (2)  
Conforms to SMPTE292M, 75 Ω

MONITOR D-sub 15-pin (1)

Output level Component:  
Y: 1.0 Vp-p  
Pb, Pr: 0.7 Vp-p, 75 Ω  
R/G/B: 1.0 Vp-p, 75 Ω  
HD/VD: TTL level  
Sync: 0.6 Vp-p, 75 Ω (3-level sync)

Pin assignment



Pin	Signal	Pin	Signal	Pin	Signal
1	R/Pr (X)	6	R/Pr (G)	11	NC
2	G/Y (X)	7	G/Y (G)	12	NC
3	B/Pb (X)	8	B/Pb (G)	13	HD
4	NC	9	NC	14	VD/SYNC
5	GND	10	GND	15	NC

### Supplied accessory

Operation Manual (1)

Design and specifications are subject to change without notice.

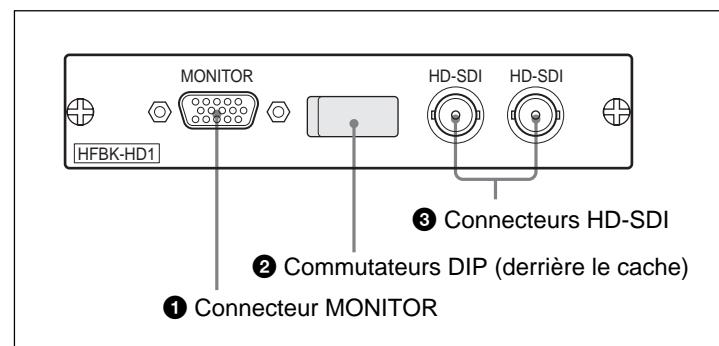
## Description générale

La HFBK-HD1 est une carte en option conçue pour être installée dans les appareils suivants :

- Interface caméra HD HFU-X310
- Camera vidéo couleur HD 3CCD BRC-H700
- Module multiplex optique HD BRU-H700

La carte fournit des images provenant d'une caméra vidéo couleur connectée à l'appareil qui contient la carte comme signaux HD SDI. Elle comporte aussi un connecteur à 15 broches pour une sortie analogique (Y/Pb/Pr ou RVB).

## Emplacement et fonction des pièces



### 1 Connecteur MONITOR (D-sub 15 broches)

Pour une sortie vidéo analogique. La configuration du signal de sortie peut être spécifiée en réglant les commutateurs DIP.

### 2 Commutateurs DIP

Pour configurer le type de sortie du connecteur MONITOR.

#### Remarque

Mettez l'appareil contenant la carte hors tension avant de changer les réglages des commutateurs DIP.

#### Commutateur 1 (VD/Synchro)

Permet de sélectionner le signal fourni par la broche 14 du connecteur MONITOR.

**Position supérieure (Synchro) :** Sortie d'un signal de synchro composite (synchro 3 niveaux) (réglage d'usine)

**Position inférieure (VD) :** Sortie d'un signal de synchro verticale

#### Commutateur 2 (Synchro)

Permet de spécifier si un signal de synchro sera ajouté à chacun des signaux R, V et B lorsque la sortie RVB est sélectionnée.

**Position supérieure (Ajout de synchro) :** Sortie de chacun des signaux R, V et B avec un signal de synchro (réglage d'usine)

**Position inférieure (Pas de synchro) :** Pas d'ajout de signal de synchro

#### Commutateur 3 (RVB/YPbPr)

Permet de sélectionner le type de signaux composantes sortis par le connecteur MONITOR.

**Position supérieure (YPbPr) :** Sortie de signaux composantes (réglage d'usine)

**Position inférieure (RVB) :** Sortie de signaux RVB

### 3 Connecteurs HD-SDI (type BNC)

Pour une sortie vidéo numérique. Les deux connecteurs sortent le même signal.

## Spécifications

### Généralités

Alimentation +12 V CC, 400 mA (fourni par l'appareil contenant la carte)

Température de fonctionnement 5 °C à 40 °C (41 °F à 104 °F)

Température de rangement -20 °C à +60 °C (-4 °F à +140 °F)

Humidité de rangement 20 % à 90 % (relatif, sans condensation)

Dimensions 134 × 26,2 × 112,8 mm (l/h/p)  
(5<sup>3</sup>/<sub>8</sub> × 1<sup>1</sup>/<sub>16</sub> × 4<sup>1</sup>/<sub>2</sub> pouces)  
pièces saillantes non comprises  
Poids Environ 0,16 kg (6 oz)

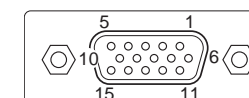
### Sorties

HD-SDI Type BNC (2)  
Conforme à SMPTE292M, 75 Ω

MONITOR D-sub 15 broches (1)

Niveau de sortie Composantes :  
Y : 1,0 Vc-c  
Pb, Pr : 0,7 Vc-c, 75 Ω  
R/V/B : 1,0 Vc-c, 75 Ω  
HD/VD : Niveau TTL  
Synchro : 0,6 Vc-c, 75 Ω (synchro 3 niveaux)

Affectation des broches



Broche	Signal	Broche	Signal	Broche	Signal
1	R/Pr (X)	6	R/Pr (G)	11	NC
2	V/Y (X)	7	V/Y (G)	12	NC
3	B/Pb (X)	8	B/Pb (G)	13	HD
4	NC	9	NC	14	VD/SYNC
5	GND	10	GND	15	NC

### Accessoires fournis

Mode d'emploi (1)

La conception et les spécifications sont susceptibles d'être modifiées sans préavis.